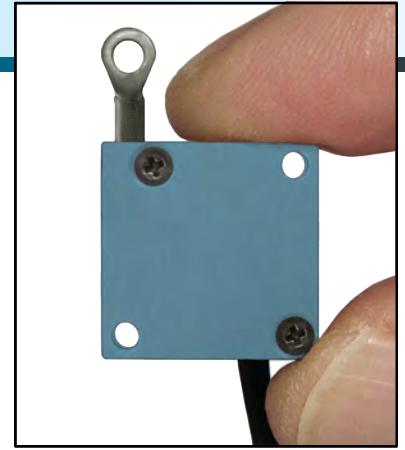


# ZX-HM シリーズ

## ホール効果電圧出力

ZX-HM-1.5(38mm)は、検知デバイスとして非接触ホール効果素子を採用したワイヤ式位置センサです。ZX-HM-1.5は、スペースの限られた場所で最大の効果が期待できます。全計測範囲は38mmで、広い動作温度範囲、長寿命となっています。一体型の最大寿命ポテンショメータは、ユニットの陽極酸化アルミハウジング内に実装されています。ハウジングの取り付け穴は、2つの#2または2mmのネジで取り付け可能です。あるいは、ハウジングに直接2つの4-40ネジで取り付けることができます。ご注文時にアイフィッティングまたは、フィッティング付きリードワイヤを選択することが可能です。



### 仕様

#### 一般的な仕様

計測範囲	..... 38 mm
検知デバイス	..... 非接触ホール効果素子
分解能	..... 0.04 mm
直線性	..... ±1.0% フルスケール
繰り返し再現性	..... ±0.08 mm
ケース材質	..... 陽極酸化アルミハウジング
ワイヤ材質	..... φ0.46 mm ナイロン被覆ステンレス鋼材
ワイヤ張力	..... 1.1 N
重量	..... 15 gm
電気接続	..... 3線ケーブル, 長さ457mm
動的応答	..... 計測範囲にわたって25Hz
寿命	..... 3000万回フルストローク

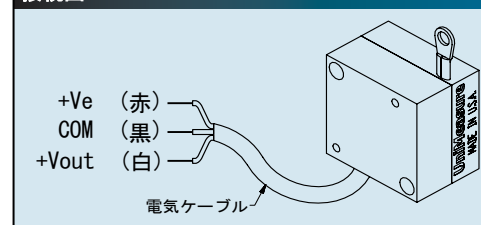
#### 動作環境等

動作温度範囲	..... -40°C~100°C
保存温度範囲	..... -55°C~100°C
振動	..... 最大15G(0.1ms間に)
衝撃	..... 最大50G(0.1ms間に)
防滴規格	..... NEMA1, IP-40

#### 電氣的仕様

印加電圧	..... 5VDC ±0.25VDC
印加電流	..... 最大21mA
出力電圧	..... 印加電圧の89% ±3%
最小負荷インピーダンス	..... 30KΩ

#### 接続図



モデル名構成内容(ご注文時に仕様を指定頂きます)

## ZX-HM-1.5-

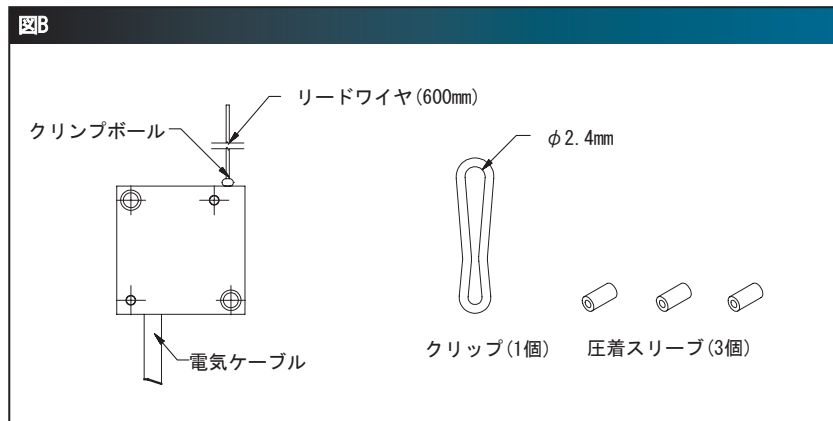
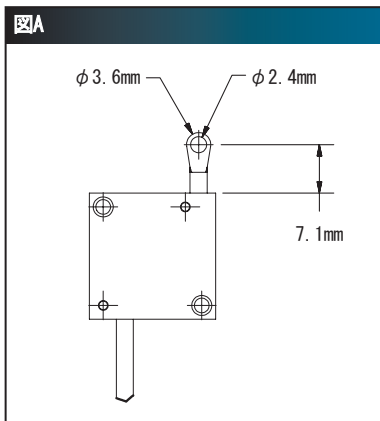
①

#### 基本構成

ZX-HM-1.5-A

#### ① ワイヤ設定

- A..... アイフィッティング(図A参照)
- B..... 600mmのフィッティング付きリードワイヤ(図B参照)



## 筐体情報

## ZX-PA シリーズ

