

差動入力を備えたTiePieエンジニアリング自動車用オシロスコープは、測定中の誤った接続によるカーエレクトロニクスの損傷を回避します。

非差動入力

差動入力のない標準的な自動車用スコープでは、すべての入力チャンネルの接地端子が互いに接続されています。自動車用スコープのチャンネル1がインジェクターの測定に使用されているが、チャンネル1のプローブが誤って交換されているとします。スコープのチャンネル2は、2番目のインジェクターの測定に使用されます。チャンネル2が接続されると、スコープのグラウンドを介して短絡が発生します。大電流が流れ、車の配線、カーエレクトロニクス、オシロスコープを損傷する可能性があります。差動入力のない自動車用スコープを使用する場合、自動車用オシロスコープの接続を間違えると、多くの損傷が発生します。

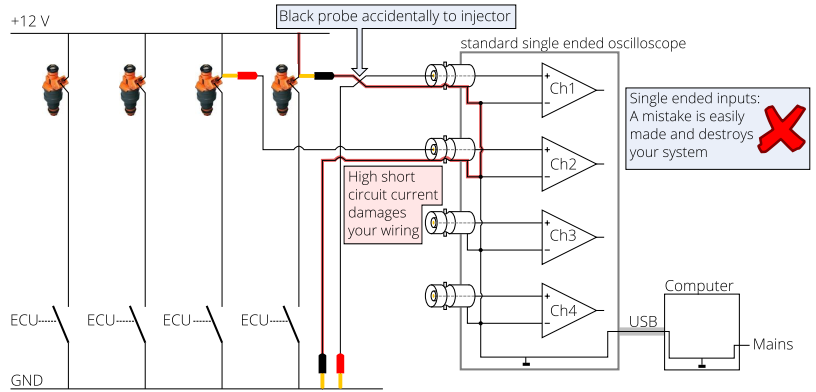


Figure 1: 差動入力なし：誤った接続による短絡。

差動入力測定

Automotive Test Scope ATS610004DW-XMSGのようなすべてのTiePie社の自動車用オシロスコープには、差動入力チャンネルがあります。入力の接地端子は互いに接続されておらず、PCの接地にも接続されていません。計器が誤って接続された場合でも、短絡は発生せず、短絡電流が流れず、カーエレクトロニクスの損傷による驚くほど高価な追加修理は発生しません。

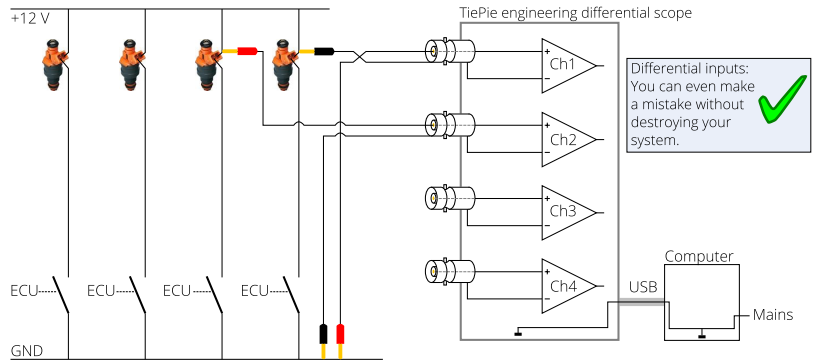


Figure 2: 差動入力では短絡はありません。

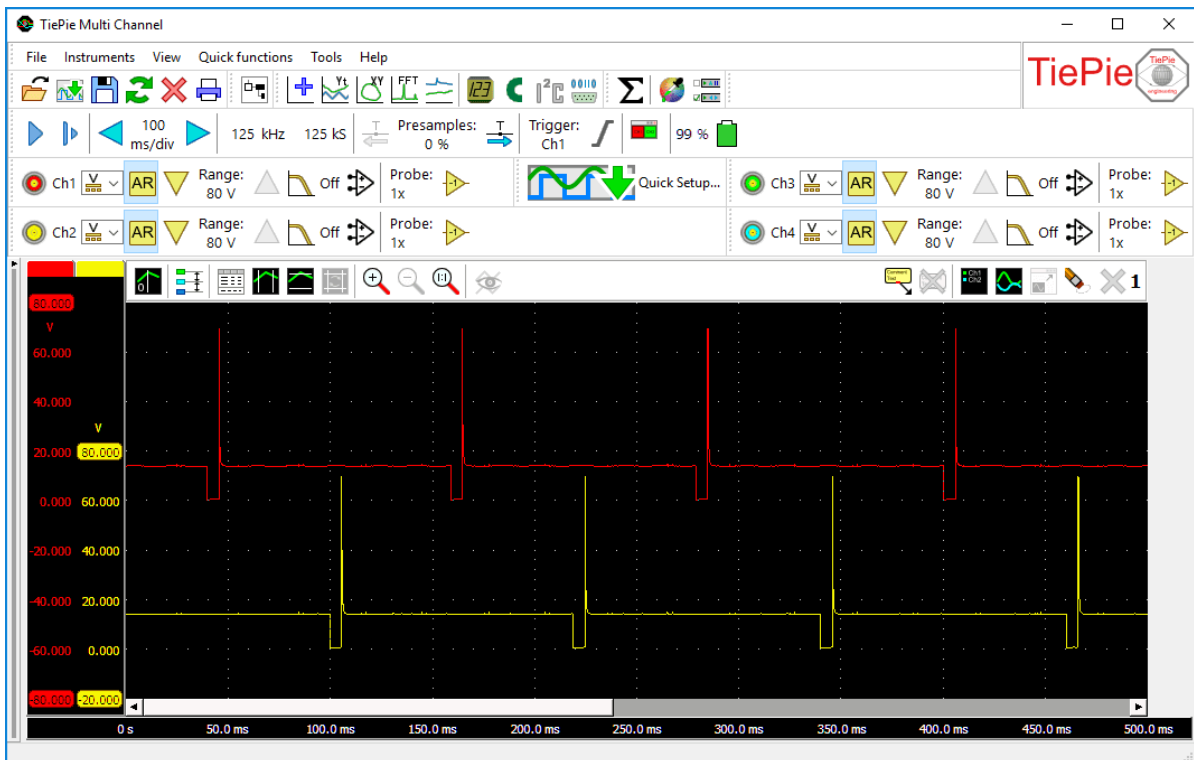


Figure 3: 2つのインジェクターが正常に測定されました

追加ツールの使用

自動車用オシロスコープ以外にも、**故障コードスキャナー**がコンピューターに接続されている場合、自動車用オシロスコープの差動入力はさらに重要です。

故障コードスキャナーは、カーバッテリーのアースとコンピューターのアースに接続されています。標準の車載用オシロスコープでは、入力チャンネルはバッテリーのグラウンドに接続されています。**故障コードスキャナー**が車に接続されている場合、自動車用オシロスコープの入力チャンネルのグラウンドが、グラウンドではなく電圧を運ぶポイントに誤って接続されると、短絡が発生します。車の配線、コンピューター、および**故障コードスキャナー**は、流れる非常に大きな電流によって損傷を受ける可能性があります。

差動入力具备了TiePieエンジニアリング自動車用オシロスコープを使用する場合、短絡は発生しないため、大電流が流れず、損傷は発生しません。

結論

差動入力には次の利点があるため、接続ミスによる車の損傷を防ぐので、常に差動入力具备了自動車用オシロスコープを使用してください。

- 入力チャンネルの接地端子は互いに接続されていません
- 各入力チャンネルの入力端子と接地端子の両方が高い入力インピーダンスを持っている

したがって、カーエレクトロニクスへの短絡や高価な損傷を避けるために、常に差動入力具备了自動車用オシロスコープを使用することを強くお勧めします。

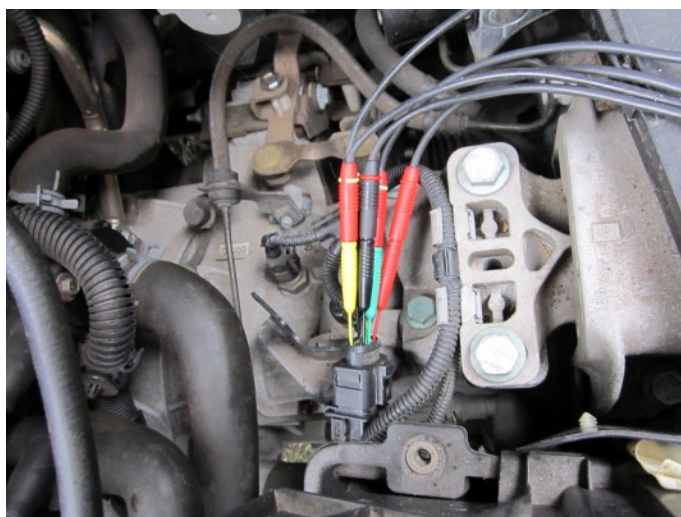


Figure 4: 間違った接続は簡単に行われてしまいます

TiePieエンジニアリングの自動車用テストスコープに関するすべての情報については、以下を参照してください。

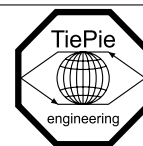
Automotive Test Scope ATS610004DW-XMSG
Automotive Test Scope ATS605004DW-XMS
Automotive Test Scope ATS5004DW
Automotive Test Scope ATS610004D-XMSG
Automotive Test Scope ATS605004D-XMS
Automotive Test Scope ATS5004D

www.tiepie-automotive.com/ATS610004DW
www.tiepie-automotive.com/ATS605004DW
www.tiepie-automotive.com/ATS5004DW
www.tiepie-automotive.com/ATS610004D
www.tiepie-automotive.com/ATS605004D
www.tiepie-automotive.com/ATS5004D

Sun System Supply Co.,Ltd is official distributor of TiePie engineering test and measurement instruments and accessories.



Sun System Supply Co.,Ltd
Postal code 1670021
3-32-2 Igusa Suginami
Tokyo 167-0021
Japan
Tel.: 813-3397-5241
Fax: 813-3399-2245
E-mail: info@sunss.co.jp
www.sunss.co.jp



TiePie engineering
Koperslagersstraat 37
8601 WL Sneek
The Netherlands
Tel.: +31 515 415 416
Fax: +31 515 418 819
E-mail: sales@tiepie.nl
www.tiepie.com

This information is subject to change without notice. Copyright © 2020 TiePie engineering. All rights reserved. Revision 1.0, July, 2020.